

Ficha Técnica
Technical Data Sheet



Descripción	Description
<ul style="list-style-type: none"> - Instalación empotrado en techo practicable mediante taladro de 65 mm. - Diseño discreto en blanco pulido con lente plana de alta capacidad de captación. - Funcionalidades básicas que cubren la mayoría de las instalaciones. - Equipado con compensador de temperatura exterior para una detección más precisa. - Doble borna de neutro para mayor facilidad de instalación. - Parámetros regulables: temporización y sensibilidad luminosa. - Limitador de campo de captación incluido, permite anular la detección en zonas específicas dentro del área de captación. - Incluye detección de paso por cero necesario para un mejor control de cargas tipo LED, fluorescencia, bajo consumo, etc. 	<ul style="list-style-type: none"> - Suspended ceiling recessed mounted (65 mm hole). - Unobtrusive design in polished white finish with high detection flat lens. - Basic functions cover most applications. - Outside temperature compensation provides more precise detection. - Dual neutral connection terminal for easier installation. - Adjustable parameters: timing and light sensitivity. - Detection field limiter included, which allows detection cancelation in specific points within the detection area. - Includes zero-crossing detection feature, required for LED, fluorescence or low energy lighting load control, etc.
Aplicaciones	Areas of application
Ideal para instalaciones en descansillos, vestíbulos, cuartos de baño, cabinas sanitarias, etc.	Ideal for installation in landings, halls, bathroom facilities, sanitary cabins, etc.

Modelos Models	DICROMAT +		
	230 V ac	120 / 230 V ac	
Características técnicas Technical data			
Alimentación Power supply	230 V ac ± 10 %	120 V ac ± 10 %	230 V ac ± 10 %
Frecuencia nominal Nominal frequency	50 / 60 Hz	50 / 60 Hz	
Consumo propio Power consumption	5,5 VA (0.8 W)	< 0,6 W (3 VA)	< 11 VA (1,4 W)
Tecnología captación Sensor technology	PIR		
Número de sensores Number of sensors	1		
Poder de ruptura Switching capacity	μ 6 A / 230 V~ cosφ = 1	μ 6 A / 120 V~ cosφ = 1	μ 6 A / 230 V~ cosφ = 1
Detección de paso por cero Zero-cross switching	Si Yes		
Número de circuitos Number of circuits	1		
Ángulo de detección Detection angle	360°		
Campo de detección Detection field	Hasta 10 m de diámetro a 2,5 m de altura Up to 10 m diameter at 2.5 m height		
Parámetros regulables Adjustable parameters	Tiempo (TIME) Sensibilidad luminica (LUX) Timing (TIME) Brightrness range (LUX)		
Sensibilidad luminica Brightrness range	3 a 2000 lux 3 to 2000 lux		
Rango de temporización Timing range	10 s a 15 min 10 s to 15 min		
Clase de protección Protection class	Clase II en condiciones correctas de montaje Class II in correct mounting conditions		
Grado de protección Degree of protection	IP20 según EN 60529 IP20 according to EN 60529		
Montaje del equipo Method of mounting control	Techo (empotrable) Ceiling (recessed)		
Altura de instalación Installation height	Hasta 4 m (ideal entre 2,2 y 4 m) Up to 4 m (ideal between 2.2 and 4 m)		
Conexión Connection	borne de tornillo screw terminals		
Sección de conductor Wire cross section	0,75 a 1,5 mm ² 0.75 to 1.5 mm ²		
Temperatura de funcionamiento Operating temperature	-20 a 40 °C -20 to 40 °C		
Temperatura límite de funcionamiento Limit temperature of operation	-20 °C a 50 °C -20 °C to 50 °C		
Temperatura de transporte y almacenamiento Transportation and storage temperature	-30 °C a 60 °C -30 °C to 60 °C		
Peso neto Net weight	93 g		

DICROMAT +

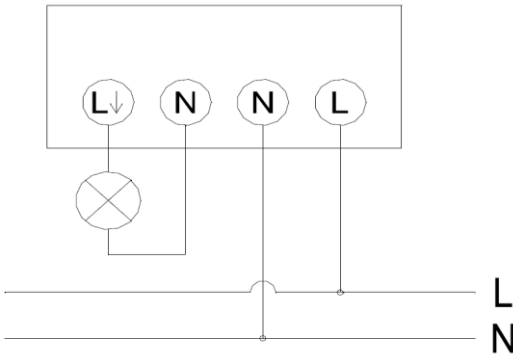
Cargas máximas recomendadas

Maximum recommended load

	Incandescentes	Fluorescentes	Halógenas baja tensión (12 V c.a.)	Halógenas (230 Vc.a.)	Lámparas bajo consumo	Downlights	LED
	Incandescent	Fluorescent	Low voltage halogen (12 V AC)	Halogen (230 V AC)	Low consumption lamps	Downlights	
							LED
230 V	1200 W	400 VA	1000 VA	1200 W	500 VA	500 VA	500 VA
120 V	600 W	200 VA	500 VA	600 W	250 VA	250 VA	250 VA

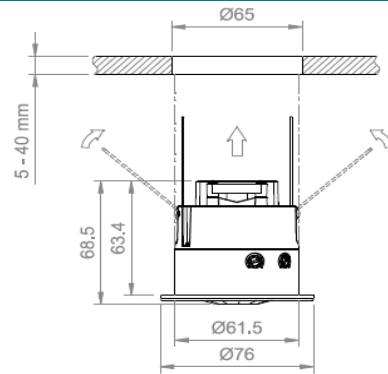
Conexión

Wiring diagram



Dimensiones exteriores

Overall dimensions



Accesorios / Opciones

Accessories / Options available

Código Code:	Código Code:	Código Code:

Referencia Reference	Modelo Model	Aplicaciones Applications
OB136112	DICROMAT + 230 V ac 50/60 Hz	Descansillos, vestíbulos, cuartos de baño y cabinas sanitarias, etc.
OB136100	DICROMAT + 120/230 V ac 50/60 Hz	Landings, halls, bathroom facilities, sanitary cabins, etc.

Marcado Approvals and marking	
Directivas de referencia Reference Directives	2014/30/EU (EMC); 2014/35/EU (LVD); 2011/65/EU (RoHS)
Normas de referencia Reference standards	EN 60669-1; EN 60669-2-1; EN IEC 63000