

Ficha Técnica  
Technical Data Sheet



Descripción	Description
- Pequeño tamaño para instalación entre pulsador y caja de mecanismo, u oculta en registros, falso techo, etc.	- Reduced size for fitting between a pushbutton and the mechanism box, or concealed in inspection boxes, suspended ceilings, etc.
- Con pulsaciones cortas enciende y apaga la iluminación. Con pulsaciones largas se regula el nivel luminoso requerido	- Press and let go will switch lights On/Off. Press and hold will dim the lights to the required level
- Rápida instalación sin obras ni conexión de neutro	- Quick non-disruptive installation; no neutral connection required
- Función memoria para encendidos al nivel deseado	- Memory function for desired switch on level
- Reducción del consumo energético en iluminación y aumento de la vida útil de las lámparas	- Reduces lighting power consumption and increases lamp service life
- Compatible con cualquier pulsador del mercado	- Compatible with all commercially available push buttons
- Permite su utilización en instalaciones conmutadas	- Suitable for 2-way switching installations
- Válido para cualquier lámpara regulable, excepto LED 12 V cc con transformador electromagnético	- Suitable for all dimmable lamps, except 12 V dc LEDs operating with electromagnetic transformers
- Protección por sobrecarga, térmica y de cortocircuito	- Includes overload, thermal and short-circuit protection
Aplicaciones	Areas of application
Regulación de la luminosidad a través de pulsadores externos en salas de reunión, dormitorios, salones, restaurantes, zonas de descanso, etc.	Light dimming through external push buttons for meeting rooms, bedrooms, lounges, restaurants, rest areas, etc.

Modelos Models		<b>DIMLED</b>	
Características técnicas Technical data			
Alimentación Power supply	V ca V ac	230	
Frecuencia nominal Nominal frequency	Hz	50	
Consumo propio Power consumption	VA	0,035 0.035	
Pulsadores luminosos Luminous push buttons		No	
Rango de regulación mínima Minimum dimming range	%	10 ... 30	
Tipo de regulación Adjustment type		LAMP1 (fin de fase) LAMP2 (inicio de fase) LAMP1 (trailing edge) LAMP2 (leading edge)	
Instalación Installation		Neutro opcional (dependiendo del comportamiento de la lámpara) Optional neutral connection (based on lamp characteristics)	
Protección Protection		Cortocircuito sobre corriente Protección Térmica incorporada Overcurrent short-circuit Built-in thermal protection	
Tipo de contacto Type of contact		Semiconductor	
Clase de protección Protection class		Clase II en condiciones de montaje correctas II in proper assembly conditions	
Grado de protección Degree of protection		IP 20 según EN 60529 IP 20 according to EN 60529	
Conexión Connection		salida de cable cable outlet	
Sección de conductor Wire cross section	mm²	1	
Temperatura de funcionamiento Operating temperature	°C	- 10...+ 50	
Temperatura de transporte y almacenamiento Transportation and storage temperature	°C	- 20...+ 60	
Peso neto Net weight	g	17	

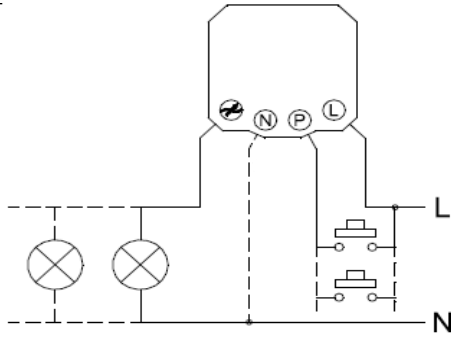
DT2009FT001 - 05. 05/2017

**Cargas máximas recomendadas (SÓLO REGULABLES)**  
Maximum recommended load (ONLY DIMMABLE)

Carga mínima	Incandescentes	Halógenas (230 Vca)	Lámparas bajo consumo	LED	Halógenas (12 V ca) (transformador electrónico)	Halógenas (12 V ca) (transformador electromagnético)	LED (transformador electrónico)	LED (transformador electromagnético)
Minimum load	Incandescent	Halogen (230 V ac)	Low consumption lamps		Halogen (12 V ac) (electronic transformer)	Halogen (12 V ac) (electromagnetic transformer)	LED (electronic transformer)	LED (electromagnetic transformer)
3 W	150 W	150 W	100 VA	<b>LED</b> 100 VA	100 VA	100 VA	100 VA	NO

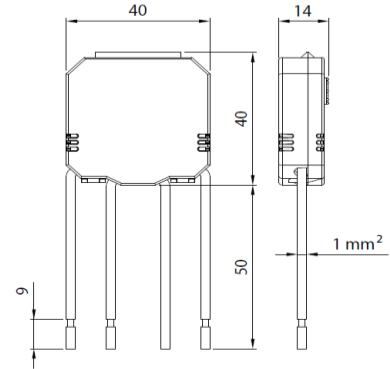
**Conexión**

Wiring diagram



**Dimensiones exteriores**

Overall dimensions



**Accesorios**

Accessories available

Código Code:	Código Code:	Código Code:
Código Code:	Código Code:	Código Code:

Código Code	Modelo Model
<b>OB200009</b>	DIM LED 230 V ac, 50 Hz

**Marcado**

Approvals and marking



**Directivas de referencia**

Reference Directives

2014/30/EU (EMC); 2014/35/EU (LVD); 2011/65/CE (RoHS)

**Normas de referencia**

Reference standards

EN 60669-1:1999 + A1:2002 + A2:2008; EN 60669-2-1:2004 + A1:2009 + A12:2010