

Los CONTAX 2511 S0 y CONTAX D-2511 S0 son contadores estático de energía activa de clase 1 utilizados para la medida de la energía eléctrica activa en sistemas monofásicos de corriente alterna con una tensión de 230 V~ y una corriente máxima de 25 A.
Los CONTAX 2511 S0 y CONTAX D-2511 S0 son equipos de tipo FIJO, y están diseñados para operar permanentemente conectados en entornos con un nivel de contaminación 3 y CATEGORÍA DE MEDIDA III. La categoría de medida III está especificada para medidas realizadas en instalación del edificio.
Por ejemplo: medida sobre cuadros de distribución, cajas de conexión, tomas de corriente en instalaciones fijas y equipos para uso doméstico o industrial con una conexión permanente a la instalación fija.

INSTALACIÓN

ATENCIÓN: La instalación y el montaje de los aparatos eléctricos debe ser realizada por un instalador autorizado.

El aparato debe ser instalado en un cuadro o armario de distribución de forma que se garantice que los bornes conectados a la RED de alimentación NO SEAN ACCESIBLES después de la instalación.

ATENCIÓN: ES NECESARIO INCLUIR EN LA INSTALACIÓN un interruptor automático o dispositivo de protección frente a sobrecorrientes de valor adecuado situado sobre el contador.

ES RECOMENDABLE que el interruptor automático de protección este situado convenientemente junto al equipo y fácilmente accesible para el operador.

El equipo está internamente protegido contra las interferencias por un circuito de seguridad. No obstante, algunos campos electromagnéticos especialmente fuertes pueden llegar a alterar su funcionamiento.

Las interferencias pueden evitarse si se tienen en cuenta las siguientes normas de instalación:

- El equipo no debe instalarse próximo a cargas inductivas (motores, transformadores, contactores, etc.)
- Conviene prever una línea separada para la alimentación (si es preciso provista de un filtro de red).
- Las cargas inductivas deben estar provistas de supresores de interferencias (varistor, filtro RC)

Quando el equipo está instalado en condiciones de uso normal, los bornes de medida quedan permanentemente conectados mediante bornes de tornillo y NO ACCESIBLES. No son necesarios requisitos adicionales de ventilación.

En tales condiciones el equipo está protegido contra la exposición de radiación solar, de la lluvia y del viento, pero ni la temperatura ni la humedad son controladas.

CONEXIÓN

ANTES DE PROCEDER A LA CONEXIÓN DEBE ASEGURARSE QUE LOS CONDUCTORES NO ESTÁN BAJO TENSIÓN.

Conectar según esquema de conexiones de FIG.2.
Restablecer la tensión por medio del interruptor automático cuando el dispositivo esté totalmente instalado.

Equipo de Clase II según EN 60335 en condiciones de montaje correctas. NO NECESITA disposiciones para la puesta a tierra de protección.

FUNCIONAMIENTO Y MANTENIMIENTO DEL EQUIPO

Quando el equipo ha sido instalado de la manera especificada el contador empezará a registrar la energía activa del sistema monofásico en cuestión.

Tanto la salida de control óptica (LED Rojo) (2) FIG. 1), como la salida de control eléctrica S0 (Bornes 20, 21) (1) FIG. 1) emitirán impulsos proporcionales a la energía registrada, según la constante del contador (2000 imp/kWh).

Así mismo, el visualizador electromecánico en CONTAX 2511 S0 o digital en CONTAX D-2511 S0 (3) FIG. 1) irá incrementando el valor de la energía activa en kWh. El visualizador dispone de 5 dígitos enteros más un decimal.

La constante del contador es el valor que expresa la relación entre la energía registrada por el contador y el valor correspondiente dado por la salida de control. La constante para ambas salidas de control, óptica (LED) y eléctrica (S0) es de RA = RL = 0,5 Wh/imp = 2000 imp/kWh.

El error de medida para que el error permanezca dentro de los límites de clase del equipo (Clase 1), es necesario que la corriente proporcionada por la carga esté en el intervalo especificado según UNE-EN 62053-21 para contadores estáticos de energía de conexión directa (Clase 1), como en el esquema de la FIG.3.

Quando la corriente se sitúa en valor nominal de corriente Ib = 5 A el error de medida será inferior al ± 1%. Para valores de corriente inferiores a los valores límite de la zona (1) el error en % no está determinado.

Errores de medida

Para que el error permanezca dentro de los límites de clase del equipo (Clase 1), es necesario que la corriente proporcionada por la carga esté en el intervalo especificado según UNE-EN 62053-21 para contadores estáticos de energía de conexión directa (Clase 1), como en el esquema de la FIG.3.

Quando la corriente se sitúa en valor nominal de corriente Ib = 5 A el error de medida será inferior al ± 1%. Para valores de corriente inferiores a los valores límite de la zona (1) el error en % no está determinado.

Salida de impulsos eléctrica (Sólo dos hilos) (1) FIG. 1)

Según EN 62053-31 (Tipo S0):

- Alimentación para el circuito de salida: Vc.c. = De 18 V a 27 V
- Corriente máxima en estado ON: 27 mA
- Duración del impulso: ≥ 30 ms
- Conexión POSITIVO: Borne 20
- Valores límite: 60 Vc.c. Max. = 30 mA

Diodo de protección contra inversores de polaridad (paralelo).

SI EL EQUIPO ES UTILIZADO DE UNA MANERA NO ESPECIFICADA, LA PROTECCIÓN ASEGURADA POR EL EQUIPO PUEDE VERSE COMPROMETIDA. ENVOLVENTE SELLADA NO ABRIR EL CONTADOR.

ESPECIFICACIONES TÉCNICAS

Tensión nominal	230 V~
Frecuencia nominal	50 Hz - 60 Hz.
Corriente asignada o corriente de base	Ib = 5 A
Corriente máxima	I _{max} = 25 A
Precisión	Clase 1 según EN 62053-21
Categoría de medida	CAT III según EN 61010-1
Constante	RA=RL=0,5 Wh/imp=2000 imp/kWh (salidas óptica y eléctrica)
Funcionamiento del contador	Estático (Elemento electrónico de medida)
Consumo propio circuito de tensión	De 0,4 W a 0,7 W / 7,5 VA (CAP.)
Consumo propio circuito de corriente	De 0,04 W a 0,2 W (Tipo resistivo shunt)
Tensiones límite de funcionamiento	Desde 125 V~ hasta 265 V~
Corriente de funcionamiento	Desde 250 mA hasta 25 A
Corriente mínima de arranque	20 mA (con factor de potencia 1)
Consideración de armónicos	Hasta 7 kHz
Salida de impulsos óptica	LED parpadea con constante de 2000 imp. / kWh (2) FIG. 1)
Salida de impulsos eléctrica	Impulsos por optoacoplador según EN 62053-31. Constante 2000 imp. / kWh. (1) FIG. 1)
Visualizador	Electromecánico en CONTAX 2511 S0 Digital en CONTAX D-2511 S0 5 dígitos (kWh) + 1 decimal (0,1 kWh) (3) FIG. 1)
Clase de protección	Reforzado entre todos los bornes y partes accesibles de la envolvente. Básico entre circuitos de medida y salida de impulsos.
Aislamiento	IP 20 según EN 60529
Tº de funcionamiento	-20 °C a + 50 °C
Tº almacenamiento y transporte	-25 °C a + 70 °C
Humedad relativa	Media anual < 75 % - Valores puntuales 95 %
Grado de contaminación asignada	Grado de contaminación 3 según EN 61010-1
Conexión de los circuitos de medida	Directa mediante bornes de tornillo
Bornes para conductores externos	(20-21) Máximo 1 mm² / (1-3-4-6) 1 mm² - 6 mm²
Par máximo de apriete de tornillos	0,8 Nm
Fijación	Perfil simétrico 35 mm (Rail DIN). Norma EN 60715
Envolvente (Dimensiones exteriores)	1 módulo DIN (18 x 88 x 66 mm)

FIG. 1

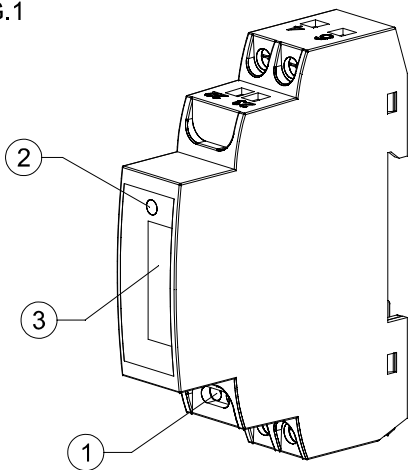


FIG. 2

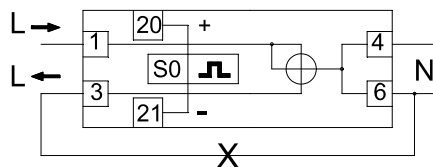


FIG. 3

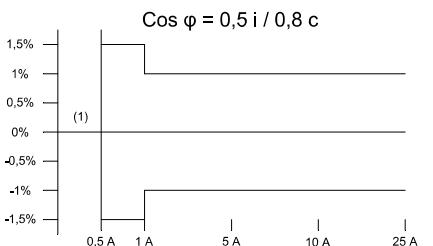
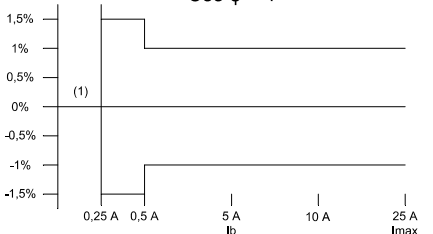
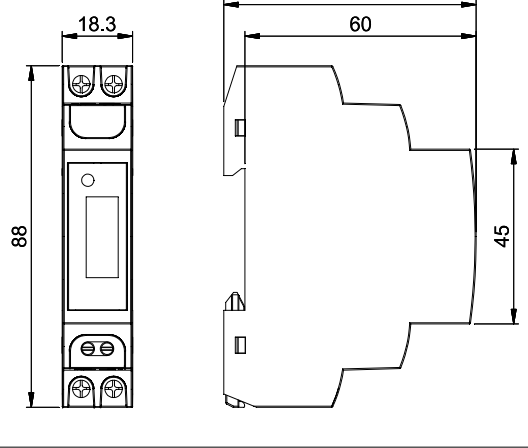


FIG. 4



O CONTAX 2511 S0 e CONTAX D-2511 S0 são contadores estáticos de energia activa de classe 1 utilizado para a medida da energia eléctrica activa em sistemas monofásicos de corrente alternada com uma tensão de 230 V~ e uma corrente máxima de 25 A.
O CONTAX 2511 S0 e CONTAX D-2511 S0 são equipamento de tipo FIXO, e estão projectados para operar permanentemente ligados em ambientes com um grau de poluição 3 e CATEGORIA DE MEDIDA III. A categoria de medida III está especificada para medidas realizadas na instalação do edifício.
Por exemplo: medida em quadros de distribuição, caixas de ligação, tomadas de corrente em instalações fixas e equipamentos para uso doméstico ou industrial com uma ligação permanente à instalação fixa.

INSTALAÇÃO

ATENÇÃO: A instalação e a montagem dos aparelhos eléctricos devem ser efectuadas por um instalador autorizado.

O aparelho deve ser instalado num quadro ou armário de distribuição de forma a garantir que os terminais ligados à REDE DE ALIMENTAÇÃO ELÉCTRICA NÃO SÃO ACESSÍVEIS depois da instalação.

ATENÇÃO: É NECESSÁRIO INCLUIR NA INSTALAÇÃO um interruptor automático ou dispositivo de protecção contra sobretensões de valor adequado disposto a montante do contador.

É RECOMENDÁVEL que o interruptor automático de protecção esteja situado convenientemente junto ao equipamento e facilmente acessível para o operador.

O equipamento está protegido internamente contra as interferências por um circuito de segurança. No entanto, alguns campos electromagnéticos especialmente fortes podem chegar a alterar o seu funcionamento.

As interferências podem ser evitadas se forem tidas em conta as seguintes normas de instalação:

- O equipamento não deve ser instalado próximo de cargas indutivas (motores, transformadores, contactores, etc.).
- É conveniente dispor uma linha separada para a alimentação (se necessário equipada com um filtro de rede).
- As cargas indutivas devem estar equipadas com supressores de interferências (varistor, filtro RC).

Quando o equipamento está instalado em condições de uso normal, os terminais de medida ficam permanentemente ligados por meio de terminais de parafuso e NÃO ACCESÍVEIS. Não são necessários meios adicionais de ventilação.

Nestas condições o equipamento está protegido contra a exposição à radiação solar, da chuva e do vento, mas nem a temperatura nem a humidade são controladas.

LIGAÇÃO

ANTES DE PROCEDER À LIGAÇÃO CERTIFIQUE-SE DE QUE OS CONDUTORES NÃO ESTÃO SOB TENSIÓN.

Ligar segundo o esquema de FIG.2.
Restabelecer a tensão por meio do interruptor automático quando o dispositivo estiver totalmente instalado.

Equipamento de Classe II de acordo com a norma EN 60335 em condições de montagem correctas. NÃO NECESSITA de meios de ligação à terra de protecção.

FUNCIONAMENTO E MANUTENÇÃO DO EQUIPAMENTO

Quando o equipamento tiver sido instalado da forma especificada, o contador começará a registar a energia activa do sistema monofásico em questão. Tanto a saída de controlo óptica (LED Vermelho) (2) FIG. 1) como a saída de controlo eléctrica S0 (Terminais 20, 21) (1) FIG. 1) emitirão impulsos proporcionais à energia registada de acordo com a constante do contador (2000 imp/kWh). Da mesma forma, o visualizador electromecânico em CONTAX 2511 S0 ou digital em CONTAX D-2511 S0 (3) FIG. 1) irá incrementando o valor da energia activa em kWh. O visualizador dispõe de 5 dígitos inteiros mais um decimal. A constante do contador é o valor que expressa a relação entre a energia registada pelo contador e o valor correspondente dado pela saída de controlo. A constante para ambas as saídas de controlo, óptica (LED) e eléctrica (S0), é 1600 imp/kWh.

Erros de medida

Para que o erro permaneça dentro dos limites de classe do equipamento (Classe 1), é necessário que a corrente proporcionada pela carga se encontre no intervalo especificado de acordo com a norma UNE-EN 62053-21 para contadores estáticos de energia de ligação directa (Classe 1) segundo o esquema de FIG.3.

Quando a corrente se situar no valor nominal de corrente Ib = 5 A, o erro de medida será inferior a ± 1%. Para valores de corrente inferiores aos valores-limite da zona (1), o erro em % não é determinado.

Saída de impulsos eléctrica (Só dois fios) (1) FIG. 1)

De acordo com a norma EN 62053-31 (Tipo S0):

- Alimentação para o circuito de saída: Vc.c. = De 18 V a 27 V
- Corrente máxima em estado ON: 27 mA
- Duração do impulso: ≥ 30 ms
- Ligação POSITIVO: Terminal 20
- Valores-limite: 60 Vc.c. Max. = 30 mA

Diodo de protecção contra inversores de polaridade (paralelo).

SE FOR UTILIZADO DE UMA FORMA NÃO ESPECIFICADA, A PROTECÇÃO ASEGURADA PELO EQUIPAMENTO PODE FICAR COMPROMETIDA. INVÓLUCRO SELADO. NÃO ABRIR O CONTADOR.

ESPECIFICAÇÕES TÉCNICAS

Tensão nominal	230 V~
Frequência nominal	50 Hz - 60 Hz
Corrente atribuída / de base	Ib = 5 A
Corrente máxima	I _{max} = 25 A
Precisão	Classe 1 de acordo com EN 62053-21
Categoria de medida	CAT III de acordo com EN 61010-1
Constante	RA=RL=0,5 Wh/imp=2000 imp/kWh. (saídas óptica e eléctrica)
Funcionamento do contador	Estático (Elemento electrónico de medida)
Consumo próprio circuito de tensão	De 0,4 W a 0,7 W / 7,5 VA (CAP.)
Consumo próprio circuito de corrente	De 0,04 W a 0,2 W (Tipo resistivo shunt)
Tensões-limite de funcionamento	De 125 V~ a 265 V~
Corrente de funcionamento	De 250 mA a 25 A
Corrente mínima de arranque	20 mA (com factor de potência 1)
Consideração de harmónicos	Até 7 kHz
Salida de impulsos óptica	LED pisca com constante de 2000 imp. / kWh (2) FIG. 1)
Salida de impulsos eléctrica	Impulsos por optoacoplador de acordo com EN 62053-31. Constante 2000 imp. / kWh. (1) FIG. 1)
Visualizador	Electromecánico em CONTAX 2511 S0 Digital em CONTAX D-2511 S0 : 5 dígitos (kWh) +1 decimal (0,1 kWh) (3) FIG. 1)
Clase de protección	Reforçado entre todos os terminais e partes acessíveis do invólucro.
Isolamento	IP 20 de acordo com EN 60335 em condições de montagem correctas.
Tº de funcionamento	Básico entre circuitos de medida e saída de impulsos.
Tº armazenagem e transporte	IP 20 de acordo com EN 60529
Humedad relativa	-20 °C a + 50 °C
Grado de contaminación atribuída	-25 °C a + 70 °C
Grado de contaminación atribuída	Media anual < 75 % - Valores puntuais 95 %
Ligação dos circuitos de medida	3 de acordo com EN 61010-1
Terminais para condutores externos	Directa mediante bornes de parafuso
Binário máx. de aperto de parafusos	Condutores: (20-21) Max. 1 mm² - (1-3-4-6) 1 - 6 mm²
Fixação	0,8 Nm
Dimensões exteriores	Perfil simétrico 35 mm (Calha DIN). Norma EN 60715
	1 módulo DIN (35 mm)
	18 x 88 x 66 mm

The CONTAX D-2511 S0 and CONTAX D-2511 S0 are class 1 static active power meters used for measuring active electrical power in single-phase 230 Vac systems at a maximum current of 25 A.
The CONTAX D-2511 S0 and CONTAX D-2511 S0 are FIXED pieces of equipment and is designed to operate permanently connected in environments with level-3 contamination and MEASUREMENT CATEGORY III. Measurement category III is specified for measurements made in building installations. For example, measurements on distribution boards, junction boxes, power sockets in fixed installations and domestic or industrial use with a permanent connection to the fixed installation.

INSTALLATION

WARNING: Installation and assembly of electrical apparatus shall be carried out by an authorised installer. The apparatus must be installed in a distribution board or cabinet in a way that guarantees the terminals connected to the MAINS supply ARE NOT ACCESSIBLE after the installation is completed.

WARNING: A suitable automatic circuit breaker or other device SHALL BE INCLUDED IN THE INSTALLATION, on the meter, to provide protection against over-currents. IT IS RECOMMENDED that this automatic circuit breaker be positioned close to the equipment and easily accessible by the operator.

The equipment is internally protected against interference by a security circuit. However, certain very strong magnetic fields may alter its operation.

Interference problems may be prevented by paying attention to the following installation instructions:

- The equipment should not be installed near inductive loads, such as motors, transformers or contactors etc.
- It is recommended that a separate line be available for its power supply, fitted with a mains filter if necessary.
- Inductive loads should be fitted with interference suppressors (varistor, RC filter)

When the equipment is installed under normal usage conditions, the measurement terminals are permanently connected using screws and MUST NOT BE ACCESSIBLE. Additional ventilation is not required.

Under such conditions, the equipment is protected from sunlight, rain and wind, but neither temperature nor humidity is monitored.

Under such conditions, the equipment is protected from sunlight, rain and wind, but neither temperature nor humidity is monitored.

CONNECTION

BEFORE CARRYING OUT THE CONNECTION, ENSURE THAT THE CONDUCTORS ARE NOT CARRYING ELECTRICAL POWER.

It must be connected in accordance with the drawing of FIG.2.
Reconnect power when the automatic circuit breaker when the unit is correctly installed.

In accordance with EN 60335, under correct installation conditions, class II equipment DOES NOT REQUIRE any special earth connection.

EQUIPMENT OPERATION AND MAINTENANCE

When the equipment is installed in the specified manner, it will begin to record the active power in the associated single-phase system.

The visual monitoring output (red LED) (2) FIG. 1) and the S0 electrical monitoring output, (terminals 20 and 21) (1) FIG. 1) emit pulses proportional to the recorded power in accordance with the meter constant (2,000 imp/kWh).

Similarly, the electromechanical display in CONTAX D-2511 S0 and digital display in CONTAX D-2511 S0 (3) FIG. 1) will increment the active power value in kWh. The display has five whole digits plus one decimal.

The meter constant is the value that expresses the relationship between the power recorded by the meter and the corresponding value given by the monitor output. The constant for both monitor outputs, visual (LED) and electrical (S0) is RA=RL=0,5 Wh/imp=2,000 imp/kWh.

Measurement errors

In order for the error to remain within the limits of Class 1 equipment, the current supplied by the load has to be within the interval as specified by UNE-EN 62053-21 for directly connected static power meters (Class 1) as the FIG.3 diagram.

When the current is at the rated value of Ib = 5 A, the measurement is below ± 1%. For current values less than the zone limit, the percentage error is undetermined.

When the current is at the rated value of Ib = 5 A, the measurement is below ± 1%. For current values less than the zone limit, the percentage error is undetermined.

Electrical pulse output (only two wires) (1) FIG. 1)

In accordance with EN 62053-31 (type S0):

- Output circuit power supply: Vdc = 18 V to 27 V
- Maximum current in ON state: 27 mA
- Pulse duration: ≥ 30 ms
- POSITIVE connection: Terminal 20
- Limit values: 60 Vdc Max. = 30 mA

Reverse polarity protection diode (parallel).

IF THE EQUIPMENT IS NOT USED AS SPECIFIED, ITS GUARANTEED PROTECTION MAY BE COMPROMISED. SEALED CASING, DO NOT OPEN THE METER.

TECHNICAL SPECIFICATIONS

Voltage rating	230 Vac
Frequency rating	50 Hz - 60 Hz.
Assigned or base current	Ib = 5 A
Maximum current	I _{max} = 25 A
Precision	Class 1 according to EN 62053-21
Measurement category	CAT III according to EN 61010-1
Constant	RA=RL=0,5 Wh/imp=2000 imp. / kWh (visual and electrical outputs)
Meter operation	Static (Electronic measuring element)
Voltage circuit power consumption	From 0,4 W to 0,7 W / 7,5 VA (CAP.)
Current circuit power consumption	From 0,04 W to 0,2 W (resistive shunt type)
Operating voltage limits	125 Vac to 265 Vac
Specified operating current	250 mA to 25 A
Minimum start-up current	20 mA (power factor = 1)
Harmonic consideration	Up to 7 kHz
Visual pulse output	LED flashing with constant of 2,000 pulses per kWh (2) FIG. 1)
Electrical pulse output	Optocoupler pulses according to EN 62053-31. Constant 2,000 pulses per kWh (1) FIG. 1)
Display	Electromechanical in CONTAX 2511 S0 Digital in CONTAX D-2511 S0: 5 digits (kWh) +1 decimal (0,1 kWh) (3) FIG. 1)
Protection class	IP 20 according to EN 60335 under correct installation conditions.
Insulation	Increased between all terminals and accessible parts of the casing. Basic between measurement circuits and pulse output.
Casing protection type	IP 20 according to EN 60529
Operating temperature	-20 °C a + 50 °C
Storage and transport temperature	-25 °C a + 70 °C
Relative humidity	Annual mean < 75 % - Maximum values 95 %
Assigned degree of contamination	Level 3 contamination according to EN 61010-1
Measurement circuit connection	Direct connection via screw terminals
External wiring terminals	Wires: (20-21) Max. 1 mm² / (1-3-4-6) 1 mm² - 6 mm²
Maximum screw tightening torque	0,8 Nm
Securing	35-mm symmetric profile (DIN rail). EN 60715
Casing (dimension)	1 DIN module (35 mm)
Exterior dimensions	18 x 88 x 66 mm.

FIG.1

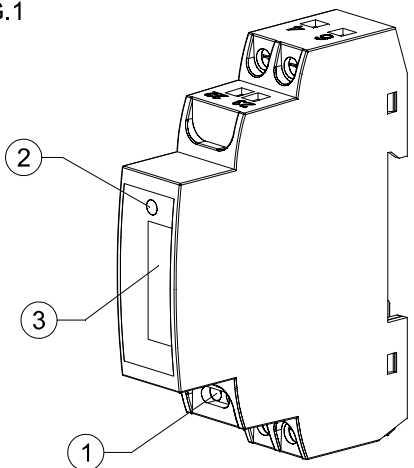


FIG.2

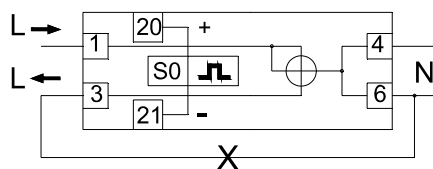


FIG.3

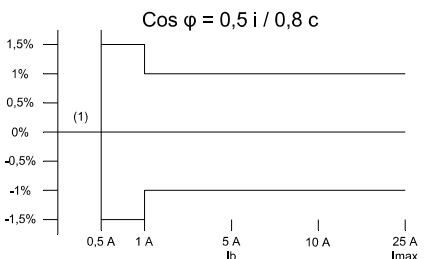
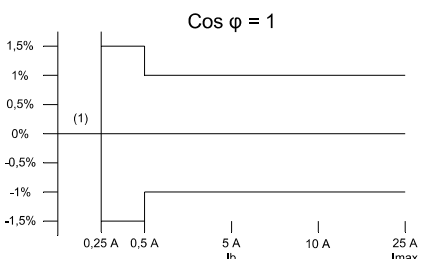
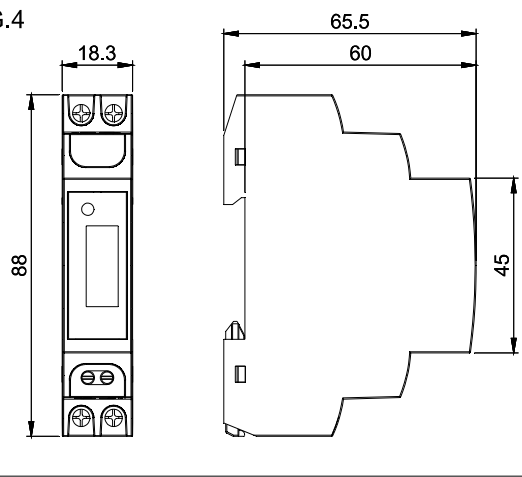


FIG.4



I CONTAX D-2511 S0 e CONTAX D-2511 S0 sono contatore statico di energia attiva di classe 1 utilizzati per la misura dell'energia elettrica attiva in sistemi monofase a corrente alternata la cui tensione è pari a 230 V~ e corrente massima pari a 25 A.
I CONTAX D-2511 S0 e CONTAX D-2511 S0 sono dispositivi di tipo FISSO, progettati per relativo funzionamento mediante collegamento permanente ad ambienti con un livello di contaminazione 3 e CATEGORIA DI MISURA III.
La categoria di misura III viene indicata per misure effettuate nell'impianto dell'edificio.
Ad es.: misura sui quadri di distribuzione, prese di corrente di impianti fissi e dispositivi adibiti a uso domestico e industriale con collegamento permanente all'impianto fisso.

INSTALLAZIONE

ATTENZIONE: L'installazione e il montaggio dei dispositivi elettrici devono essere eseguite da un tecnico qualificato.
Installare il dispositivo su un quadro o armadio di distribuzione in modo tale che i morsetti collegati alla rete di alimentazione NON SIANO ACCESSIBILI a installazione completata.
ATTENZIONE: DOTARE NECESSARIAMENTE L'IMPIANTO di un interruttore automatico o dispositivo di protezione contro le sovracorrenti avente valore adeguato, installato a monte del contatore.
Il dispositivo è protetto internamente dalle interferenze da un circuito di sicurezza. Ciononostante, alcuni campi elettromagnetici particolarmente forti potrebbero alterarne il funzionamento. Le interferenze si possono evitare tenendo conto delle seguenti buone regole d'installazione:
- Non installare il dispositivo nei pressi di carichi induttivi (motori, trasformatori, contatori, ecc).
- Si consiglia di predisporre una linea separata per l'alimentazione (laddove necessario, dotata di un filtro di rete).
- Munire i carichi induttivi di soppressori di interferenze (varistor, filtro RC).
A installazione avvenuta del dispositivo a normali condizioni di uso, i morsetti di misura rimangono collegati permanentemente tramite morsetti a vite NON ACCESSIBILI. Non sono richiesti ulteriori requisiti di ventilazione. Non è disponibile un controllo né della temperatura né dell'umidità.

COLLEGAMENTO

PRIMA DI COLLEGARE IL DISPOSITIVO, ACCERTARSI CHE I CONDUTTORI NON SIANO IN TENSIONE.
In FIG.2 è riportato lo schema di collegamento.
Alimentare il contatore tramite l'interruttore automatico a installazione avvenuta del dispositivo.
Apparecchiatura di Classe II come da EN 60335 a condizioni di montaggio corrette. NON NECESSITA di istruzioni per la messa a terra di protezione.

FUNZIONAMENTO E MANUTENZIONE DEL DISPOSITIVO

A installazione avvenuta del dispositivo come da istruzioni, il contatore inizierà a registrare l'energia attiva del sistema monofase in oggetto.
Sia l'uscita ottica di controllo (LED rosso) (2) (FIG. 1) che l'uscita elettrica di controllo (morsetti 20, 21) (1) (FIG. 1) emetteranno impulsi proporzionali all'energia registrata secondo la costante del contatore (2000 imp/kWh). Il LED di colore rosso permanentemente acceso identifica il collegamento alla rete senza carico.
Inoltre, il visualizzatore elettromeccanico a CONTAX 2511 S0 e il visualizzatore digitale a CONTAX D-2511 S0 (3) (FIG. 1) aumenterà il valore dell'energia attiva in kWh. Conta cinque cifre intere più un decimale.
La costante del contatore è il valore espresso dal rapporto tra l'energia registrata dal contatore e il valore relativo fornito dall'uscita di controllo. La costante per entrambe le uscite di controllo, ottica ed elettrica, è pari a RA=RL=0,5 Wh/imp=2,000 imp/kWh.

Errori di misura

Affinché l'errore rimanga entro i limiti di classe del dispositivo (Classe 1), è necessario che la corrente assorbita dal carico rientri nell'intervallo di cui alla norma UNE-EN 62053-21 per contatori statici di energia a collegamento diretto (Classe 1): come nelle schema di FIG.3.
Quando il valore nominale della corrente è pari a Ib = 5 A, l'errore di misurazione sarà inferiore a ± 1%. Per valori di correnti inferiori ai valori limite della zona (1), non viene determinato l'errore in percentuale.

Uscita impulsi elettrici (soltanto due fili) (1) (FIG. 1)

- Come da EN 62053-31 (tipo S0):
- Alimentazione per il circuito di uscita: Vc.c. = da 18 V a 27 V
 - Corrente massima stato ON: ≥ 27 mA
 - Durata impulso: ≥ 30 ms
 - Collegamento POSITIVO: Morsetto 20
 - Valori limite: 60 Vc.c. Mass. = 30 mA

Diodo di protezione contro invertitori di polarità (parallelo)

L'EVENTUALE USO DEL DISPOSITIVO IN MODO DIVERSO DA QUANTO INDICATO, POTREBBE COMPROMETTERE LA PROTEZIONE GARANTITA. CARCASSA SIGILLATA. NON APRIRE IL CONTATORE.

DATI TECNICI

Tensione nominale	230 V~
Frequenza nominale	50 Hz - 60 Hz
Corrente assegnata o corrente di base	Ib = 5 A
Corrente massima	Imax = 25 A
Precisione	Classe 1 come da EN 62053-21
Categoria di misura	CAT II come da 61010-1
Costante	RA=RL=0,5 Wh/imp=2,000 imp/kWh. (uscita ottica ed elettrica)
Funzionamento del contatore	Statico (elemento elettronico di misurazione)
Consumo proprio circuito di tensione	Da 0,4 W a 0,7 W / 7,5 VA (CAP.)
Consumo proprio circuito di corrente	Da 0,4 W a 0,2 W (Tipo resistivo shunt)
Tensioni limite di funzionamento	Da 125 V~ fino a 265 V~
Corrente di funzionamento indicato	Da 250 mA a 25 A
Corrente minima di avvio	20 mA (con fattore di potenza 1)
Considerazione correnti armoniche	Fino a 7 kHz
Uscita ottica impulsi	LED lampeggiante con costante pari a 2000 imp. / kWh. (2) (FIG. 1)
Uscita elettrica impulsi	Impulsi tramite accoppiatore ottico come da EN 62053-31. Costante pari a 2000 imp. / kWh. (1) (FIG. 1)
Visualizzatore	Elettromeccanico a CONTAX 2511 S0 Digitale a CONTAX D-2511 S0: 5 cifre (kWh) +1 decimale (0,1 kWh). (3) (FIG. 1)
Classe di protezione	Classe II come da EN 60335 a condizioni corrette di montaggio.
Isolamento	Rafforzato tra tutti i morsetti e parti accessibili della carcassa. Basilare tra circuiti di misurazione e uscita impulsi. IP 20 come da EN 60529
Tipo di protezione della carcassa	T° di funzionamento da -20° C a + 50° C
T° immagazzinamento e trasporto	da -25° C a + 70° C
Umidità relativa	Media annuale < 75 %. Valori puntuali 95%.
Grado contaminazione assegnata	Grado di contaminazione 3 come da EN 61010-1.
Collegamento dei circuiti di misurazione	Collegamento diretto con morsetti a vite
Morsetti per conduttori esterni	Conduttori: (20-21) Max. 1 mm² / (1-3-4-6) 1 - 6 mm²
Coppia massima di serraggio viti	0,8 Nm.
Fissaggio	Profilo simmetrico 35 mm (Rail DIN). Norma EN 60715.
Carcassa (dimensioni)	1 modulo DIN (35 mm)
Dimensioni esterne	18 x 88 x 66 mm

Soggetto a modifiche di carattere tecnico - Ulteriori info sul sito: www.orbisitalia.it

Les CONTAX D-2511 S0 et CONTAX D-2511 S0 sont compteurs statique à énergie active de classe 1 utilisés pour la mesure de l'énergie électrique active dans les systèmes monophasés de courant alternatif avec une tension de 230 V~ et un courant maximal de 25 A.
Les CONTAX D-2511 S0 et CONTAX D-2511 S0 sont équipements de type FIXE. Ils sont conçu pour un fonctionnement connecté en permanence dans des environnements avec un niveau de pollution 3 et une CATEGORIE DE MESURE III.
La catégorie de mesure III est spécifiée pour les mesures réalisées dans l'installation du bâtiment.
Par exemple : mesure sur des tableaux de distribution, boîtiers de connexion, prises de courant dans des installations fixes et équipements pour une utilisation domestique ou industrielle avec une connexion permanente à l'installation fixe.

INSTALLATION

ATTENTION: L'installation et le montage des appareils électriques doivent être réalisés par un installateur agréé.
L'appareil doit être installé dans un tableau ou armoire de distribution de façon à garantir que les bornes connectées au RESEAU d'alimentation NE SOIENT PAS ACCESSIBLES après l'installation.
ATTENTION: IL EST NECESSAIRE D'INCLURE DANS L'INSTALLATION un interrupteur automatique ou dispositif de protection contre les surintensités avec une valeur adéquate situé sur le compteur.
IL EST RECOMMANDÉ que l'interrupteur automatique de protection soit situé convenablement sur l'équipement et facilement accessible à l'opérateur.
L'équipement est protégé de façon interne contre les interférences par un circuit de sécurité. Cependant, certains champs électromagnétiques particulièrement forts peuvent arriver à altérer son fonctionnement.
Les interférences peuvent être évitées en tenant compte des normes d'installation suivantes :
- L'équipement ne doit pas être installé à proximité de charges inductives (moteurs, transformateurs, contacteurs, etc.).
- Il convient de prévoir une ligne à part pour l'alimentation (si nécessaire, équipée d'un filtre de réseau).
- Les charges inductives doivent être équipées de suppressors d'interférences (varistor, filtre RC).
Lorsque l'équipement est installé dans des conditions d'utilisation normale, les bornes de mesure restent connectées en permanence à l'aide de bornes à vis et NON ACCESSIBLES. Aucune mesure supplémentaire de ventilation n'est requise. Dans de telles conditions, l'équipement est protégé contre l'exposition à la radiation solaire, la pluie et le vent, mais ni la température ni l'humidité ne sont contrôlées.

CONNEXION

AVANT DE PROCÉDER À LA CONNEXION, VOUS DEVEZ VOUS ASSURER QUE LES CONDUCTEURS NE SONT PAS SOUS TENSION.
Connecter selon le schéma de FIG.2.
Rétablir la tension à l'aide de l'interrupteur automatique lorsque le dispositif est totalement installé.
Équipement de classe II selon EN 60335 dans des conditions de montage correctes. Aucune disposition N'EST REQUISE pour la mise à la terre de protection.

FONCTIONNEMENT ET MAINTENANCE DE L'ÉQUIPEMENT

Lorsque l'équipement a été installé de la façon spécifiée, le compteur commencera à enregistrer l'énergie active du système monophasé en question. Tant la sortie de contrôle optique (voyant rouge) (2) (FIG. 1) que la sortie de contrôle électrique SO (bornes 20, 21) (1) (FIG. 1) émettront des impulsions proportionnelles à l'énergie enregistrée, selon la constante du compteur (2000 imp/kWh). De plus, l'afficheur électromécanique dans CONTAX 2511 S0 et l'afficheur numérique dans CONTAX D-2511 S0 (3) (FIG. 1) augmentera la valeur de l'énergie active en kWh. L'afficheur dispose de 5 chiffres entiers et d'une décimale. La constante du compteur est la valeur qui exprime la relation entre l'énergie enregistrée par le compteur et la valeur correspondante donnée par la sortie de contrôle. La constante pour les deux sorties de contrôle, optique (voyant) et électrique (SO) est de RA=RL=0,5 Wh/imp=2,000 imp/kWh.

Erreurs de mesure

Pour que l'erreur reste dans les limites de classe de l'équipement (classe 1), il est nécessaire que le courant fourni par la charge soit dans l'intervalle spécifié selon UNE-EN 62053-21 pour les compteurs statiques d'énergie à connexion directe (classe 1) selon le schéma de FIG.3.
Lorsque le courant est égal à la valeur nominale de courant Ib = 5 A, l'erreur de mesure sera inférieure à ± 1%. Pour les valeurs de courant inférieures aux valeurs limite de la zone (1), l'erreur en % n'est pas déterminée.

Sortie à impulsions électrique (seulement deux fils) (1) (FIG. 1)

- Selon EN 62053-31 (type S0):
- Alimentation pour le circuit de sortie : Vc.c. = De 18 V à 27 V
 - Courant maximal sur l'état ON : ≥ 27 mA
 - Durée de l'impulsion : ≥ 30 ms
 - Connexion POSITIVE : Borne 20
 - Valeurs limite : 60 Vc.c. Max. = 30 mA

Diode de protection contre les inverseurs de polarité (parallèle)

SI L'ÉQUIPEMENT EST UTILISÉ D'UNE MANIÈRE NON SPÉCIFIÉE, LA PROTECTION ASSURÉE PAR L'ÉQUIPEMENT PEUT ÊTRE COMPROMISE. ENVELOPPE SCÉLÉE - NE PAS OUVRIR LE COMPTEUR.

CARACTÉRISTIQUES TECHNIQUES

Tension nominale	230 V~
Fréquence nominale	50 Hz - 60 Hz
Courant assignée / de base	Ib = 5 A
Courant maximal	Imax = 25 A
Precision	Classe 1 selon EN 62053-21
Catégorie de mesure	CAT II selon EN 61010-1
Constante	RA=RL=0,5 Wh/imp=2,000 imp/kWh (sorties optique et électrique)
Fonctionnement du compteur	Statique (élément électronique de mesure)
Consommation propre circuit de tension	0,4 W à 0,7 W / 7,5 VA (CAP.)
Consommation propre circuit de courant	0,04 W à 0,2 W (type résistif shunt)
Tensions limite de fonctionnement	De 125 V~ à 265 V~
Courant de fonctionnement spécifié	De 250 mA à 25 A
Courant minimal de démarrage	20 mA (avec facteur de puissance 1)
Considération d'harmoniques	Jusqu'à 7 kHz
Sortie à impulsions optique	Voyant d'ignotant avec constante de 2000 imp./kWh (2) (FIG. 1)
Sortie à impulsions électrique	Impulsions par optocoupleur selon EN 62053-31. Constante 2000 imp./kWh (1) (FIG. 1)
Afficheur	Electromécanique dans CONTAX 2511 S0 Numérique dans CONTAX D-2511 S0: 5 chiffres (kWh) + 1 décimale (0,1 kWh) (3) (FIG. 1)
Classe de protection	Classe II selon EN 60335 dans des conditions de montage correctes.
Isolément	Renforcé entre toutes les bornes et parties accessibles de l'enveloppe. De base entre les circuits de mesure et sortie à impulsions. IP 20 selon EN 60529
Type de protection de l'enveloppe	T° de fonctionnement -20 °C à +50 °C
Température de fonctionnement	-25 °C à 70 °C
Température de stockage et transport	Moyenne annuelle < 75 % - Valeurs ponctuelles 95 %
Humidité relative	Degré de pollution assigné
Degré de pollution assigné	Degré de pollution 3 selon EN 61010-1
Connexion des circuits de mesure	Connexion directe à l'aide de bornes à vis
Bornes pour conducteurs externes	Conducteurs : (20-21) Max. 1 mm² / (1-3-4-6) 1 - 6 mm²
Couple maximal de serrage de vis	0,8 Nm
Fixation	Profil symétrique 35 mm (rail DIN) Norme EN 60715
Enveloppe (dimensions extérieures)	1 module DIN 35 mm (18 x 88 x 66 mm)

Sujet à des changements techniques - Information additionnelle sur: www.orbis.eu

Die CONTAX D-2511 S0 und CONTAX D-2511 S0 sind statischer Energiezähler der Klasse 1 zur Messung der elektrischen Wirkenergie in Einphasensystemen mit einer Spannung von 230 V WS und einem Maximalstrom von 25 A.
Die CONTAX D-2511 S0 und CONTAX D-2511 S0 sind ORTSFESTES Gerät, das zum Dauerbetrieb in Umgebungen mit einem Verschmutzungsgrad 3 und der MESSKATEGORIE III ausgelegt ist.
Die Messkategorie III spezifiziert eine Ausführung für die Durchführung von Messungen in Gebäudeanlagen.
Beispiel: Messungen in Energieverteilern, Anschlusskästen, Steckdosen in ortsfesten Anlagen sowie an ortsfesten Haushalts- und Industriegäten mit ständigem Netzanschluss.

INSTALLATION

ACHTUNG: Installation und Montage elektrischer Geräte dürfen nur durch zugelassenes Fachpersonal erfolgen.
Das Gerät muss in eine Schalttafel oder einen Schaltschrank derart eingebaut werden, dass ein Zugang zu den NETZKLEMMEN nach der Installation mit Sicherheit NICHT MÖGLICH ist.

ACHTUNG: IN DIE ANLAGE MUSS ein geeignet dimensionierter Sicherungsautomat oder eine andere Einrichtung zum Überstromschutz eingebaut und vor dem Zähler angeordnet sein.
ES WIRD EMPFOHLEN, dass der Sicherungsautomat in der Nähe des Zählers und für das Personal leicht zugänglich eingebaut ist.

Das Gerät ist intern durch eine Sicherheitsschaltung gegen Störungen geschützt. Dennoch können besonders starke elektromagnetische Felder die Funktion beeinträchtigen.
Interferenzen können unter Beachtung folgender Installationsregeln vermieden werden:
- Das Gerät nicht in der Nähe induktiver Lasten montieren (Motoren, Transformatoren, Schütze usw.).
- Einspeisung über einen getrennten Stromkreis (bei Bedarf mit Netzfilter).
- Induktive Lasten müssen mit Einrichtungen zum Störunterdrückung versehen werden (Varistor, RC-Filter).
Wenn das Gerät unter normalen Betriebsbedingungen installiert ist, sind die Messklemmen in Form von Schraubklemmen ständig angeschlossen und NICHT ZUGÄNGLICH. Es sind keine zusätzlichen Lüftungsmaßnahmen erforderlich.
Unter diesen Bedingungen ist das Gerät gegen direkte Sonneneinstrahlung, Regen und Wind geschützt, Temperatur und Feuchtigkeit werden nicht überwacht.

ANSCHLUSS

VOR AUSFÜHREN DES ANSCHLUSSES SICHERSTELLEN, DASS DIE LEITER SPANNUNGSFREI SIND.
Siehe nach Anschlussbild: FIG.2
Die Spannung mit dem Sicherungsautomat wieder einschalten, wenn das Gerät fertig installiert ist.
Gerät nach Klasse II EN 60335 bei korrekter Montage. Es ist KEIN SCHUTZLEITERANSCHLUSS erforderlich.

BETRIEB UND WARTUNG DES GERÄTS

Nach vorschriftsmäßiger Installation des Geräts beginnt der Zähler mit der Wirkenergiezählung in dem entsprechenden Einphasensystem. Sowohl die optische Ausgangskontrolle (rote LED) (2) (FIG. 1) als auch der elektrische Steuerausgang SO (Klemmen 20, 21) (1) (FIG. 1) senden Impulse aus, die entsprechend der Zählerkonstante (2000 imp/kWh) dem registrierten Energieverbrauch proportional sind. In gleichem Maße wird die elektromechanische Anzeige im CONTAX 2511 S0 und die digitale Anzeige im CONTAX D-2511 S0 (3) (FIG. 1) entsprechend dem Wirkenergieverbrauch in kWh erhöht. Die Anzeige ist fünfstellig mit einer zusätzlichen Dezimalstelle. Die Zählerkonstante gibt den Zusammenhang zwischen dem durch den Zähler registrierten Energieverbrauch und dem entsprechenden Wert am Steuerausgang an. Die Zählerkonstante ist für beide Steuerausgänge optisch (LED) und elektrisch (SO) RA=RL=0,5 Wh/imp=2,000 imp/kWh. Imp/kWh.

MESSFEHLER

Damit der Messfehler innerhalb der Grenzen der Geräteklasse (Klasse 1) bleibt, müssen Strom und Spannung der an die Last gelieferten Energie innerhalb der in der Norm UNE-EN 62053-21 für statische Energiezähler mit direktem Anschluss festgelegten Grenzen liegen, nach FIG.3.
Bei einem Nennwert des Stroms Ib = 5 A ist der Messfehler kleiner als ± 1%.
Für Ströme unterhalb der Untergrenze des Bereichs (1) ist der Fehler in % nicht definiert.

Elektrischer Impulsausgang (zwei Leiter) (1) (FIG. 1)

- Nach EN 62053-31 (Typ S0):
- Speisespannung des Ausgangskreises: VGS = 18 V bis 27 V
 - Maximalstrom im Zustand ON: 27 mA
 - Impulsdauer: ≥ 30 ms
 - PLUSANSCHLUSS: Klemme 20
 - Grenzwerte: 60 VGS max. 30 mA

Schutzdiode gegen Falschpolung (parallel).

WIRD DAS GERÄT NICHT BESTIMMUNGSGEMÄSS VERWENDET, KANN DESSEN SICHERHEIT NICHT GEWÄHRLEISTET WERDEN. DAS VERPLOMBTE GEHÄUSE DES ZÄHLERS NICHT ÖFFNEN.

TECHNISCHE KENNWERTE

Nennspannung	230 V~
Nennfrequenz	50 Hz - 60 Hz
Nenn- oder Grundstrom	Ib = 5 A
Maximalstrom	Nennspannung 25A
Genauigkeit	Classe 1 según EN 62053-21
Messkategorie	CAT II nach EN 61010-1
Konstante	RA=RL=0,5 Wh/imp=2,000 imp/kWh. (optischer und elektrischer Ausgang)
Zählerbetriebsart	statisch (elektronisches Messelement)
Eigenverbrauch Spannungskreis	0,4 W bis 0,7 W / 7,5 VA (KAP.)
Eigenverbrauch Stromkreis	0,04 bis 0,2 W (Wirkleistung Shunt)
Grenzwerte Betriebsspannung	von 125 V~ bis 265 V~
Spezifizierter Betriebsstrom	250 mA bis 25 A
Minimaler Anlaufstrom	20 mA (mit Leistungsfaktor 1)
Berücksichtigung von Oberwellen	bis 7 kHz
Optischer Impulsausgang	LED blinkt mit 2000 Impulsen / kWh (2) (FIG. 1)
Elektrischer Impulsausgang	Impulse über Optokoppler EN 62053-31. Konstante 2000 Imp. / kWh (1) (FIG. 1)
Anzeige	Elektromechanische im CONTAX 2511 S0 Digitale im CONTAX D-2511 S0: 5 Stellen (kWh) +1 Dezimale (0,1 kWh) (3) (FIG. 1)
Schutzklasse:	Classe II nach EN 60335 bei korrekter Montage
Isolierung	Verstärkt zwischen allen Klemmen und zugänglichen Gehäuseanteilen. Grundisolierung zwischen Messkreis und Impulsausgang
Schutzart des Gehäuses	IP 20 nach EN 60529
Betriebstemperatur	-20 °C bis + 50 °C
Lager- und Transporttemperatur	-25 °C bis + 70 °C
Rel. Luftfeuchtigkeit	jährlicher Mittelwert < 75% zeitweilige Höchstwerte 95%
Verschmutzungsgrad	Verschmutzungsgrad 3 nach EN 61010-1
Anschluss der Messkreise	Direkter Anschluss mit Schraubklemmen
Klemmen für externe Leiter	Leiter: (20-21) Max. 1 mm²; (1-3-4-6) 1 - 6 mm²
Max. Anzugsmoment der Schrauben	0,8 Nm
Befestigung	Symmetrisches Profil 35 mm (DIN-Schiene). Norm EN 60715
Gehäuse (Ausßenabmessungen)	1 DIN-Modul 35 mm (18 x 88 x 66 mm)

Technische Änderungen vorbehalten - Weitere Informationen auf: www.orbis.eu

ORBIS Zeitschalttechnik GmbH - Robert-Bosch-Str. 3 - D-71088 Holzgerlingen
Tel.: 07031 / 86 65-0 Fax : 07031 / 86 65-10
info@orbis-zeitschalttechnik.de
www.orbis-zeitschalttechnik.de



ORBIS ITALIA S.p.A.
Via L. Da Vinci, 9/B Cassina de' Pecchi - MI -
Tel. - 02/95343454 Fax. - 02/9520046
e-mail: info@orbisitalia.it
<http://www.orbisitalia.it>

CONTAX 2511 S0 / CONTAX D-2511 S0 je statický aktivní wattmeter 1. třídy na měření aktivní elektrické energie v jednofázových 230 VAC systémech s maximálním proudem 25 A.
CONTAX 2511 S0 / CONTAX D-2511 S0 je FIXNĚ zariadenie a je určený pre permanentnú prevádzku, zapojený v prostredíach s 3 úrovňami kontaminácie a III. KATEGÓRIU MERANIA.
III. kategória merania je určená pre merania v priestoroch budov. Napríklad, merania na distribučných doskách, v rozvodných skrinách, v zásuvkách v pevných zariadeniach a v domácim alebo priemyselnom prostredí pomocou trvalého pripojenia k pevnému zariadeniu.

INŠTALÁCIA

VAROVANIE: Inštaláciu a montáž elektrických prístrojov musí vykonať oprávnený inštalátor. Prístroj musí byť nainštalovaný na distribučnej doske alebo v rozvodnej skrinke spôsobom, ktorý zaručuje, že svorky pripojené k ELEKTRICKÉMU ZDROJU nebudú prístupné po dokončení inštalácie.
VAROVANIE: DO INŠTALÁCIE JE POTREBNÉ POUŽIŤ vhodný automatický istič alebo iné zariadenie, konkrétne do meracieho zariadenia, a to, za účelom poskytnúť ochrany proti nadmernému prúdu. ODPORUČA SA, aby bol tento automatický istič umiestnený v blízkosti zariadenia a bol ľahko prístupný pre prevádzkovateľa.
Zariadenie je vnútorne chránené bezpečnostným obvodom proti rušeniu. Všetky niektoré veľmi silné magnetické polia môžu meniť jeho prevádzku.

Problémom s rušením môžete zabrániť, ak dodržíte nasledovné pokyny:

- Nainštalujte zariadenie v blízkosti indukčných záťaží, ako sú motory, transformátory alebo stykače atď.
- Odporúč sa, aby bol k dispozícii samostatný napájací obvod, vybavený sieťovým filtrom, ak je to potrebné.
- Induktívne záťaže by mali byť vybavené tlmičom interferencií (varistor, RC filter)

Ak je zariadenie inštalované za normálnych podmienok, meracie svorky sú trvalo pripojené pomocou skrutiiek a NESMÚ BYŤ PRÍSTUPNÉ. Dodatočné vetranie nie je nutné.
Za takých podmienok bude prístroj chránený pred snežným žiarením, dažďom a vetrom, ale nie je monitorovaná ani teplota ani vlhkosť.

ZAPOJENIE

PRED ZAPOJENÍM SA UISTITE, ŽE VODIČE NIE SÚ POD PRÚDOM.

Zapojenie vykonajte podľa nákr. Obr.2.

Ak je zariadenie správne inštalované, opäť zapojte prúd pomocou automatického ističa. Podľa STN EN 60335 a za podmienok správnej inštalácie, zariadenia II. triedy si nevyžadujú žiadne špeciálne uzemnenie.

ÚDRŽBA A PREVÁDZKA ZARIADENIA

Po nainštalovaní zariadenia uvedeným spôsobom, začne nahrávať aktívny prúd v pridruženom jednofázovom systéme.

Vizuálny monitorovací výstup (červená LED) (2) **OBR. 1**) a elektrický monitorovací výstup S0 (terminály 20 a 21) (1) **OBR. 1**) vydávajú impulzy úmerné zaznamenanému výkonu v súlade s konštantou meracieho zariadenia (2 000 imp/kWh).

Podobne, digitálny displej (CONTAX D-2511 S0) alebo elektromechanický displej (CONTAX 2511 S0) (3) **OBR. 1**) bude zvyšovať hodnotu aktívneho prúdu v kWh. Displej má päť celých čísel plus jedno desiatinné miesto.

Konštanta je hodnota, ktorá vyjadruje vzťah medzi výkonom zaznamenaným pomocou meracieho zariadenia a zodpovedajúcou hodnotou na výstupe monitora. CONTAX 2511 S0 / CONTAX D-2511 S0 konštanta pre oba monitorovacie výstupy, vizuálne (LED) a elektrické (S0) je RA=RL=0,5 Wh/imp=2 000 imp/kWh.

Chyby merania

Aby chyba zostala v medziach zariadenia 1. triedy, dodávaný prúd nábojmi musí byť v intervale podľa UNE-EN 62053-21 pre priamo pripojené statické elektrometry (1. trieda) tak, ako sa uvádza v schéme na **OBR.3**. Keď má prúd menovité hodnoty I_b = 5 A, meranie je menej ako ± 1%. Pre hodnoty prúdu nižšie ako hranica pásma sa percentuálna odchylka neurčuje.

Výstup pre elektrický impulz (iba dva drôty)

V súlade s STN 62053-31 (typ S0):

- Výstupný obvod napájania: VDC = 18 V až 27 V
- Maximálny prúd v ZAPNUTOM stave: 27 mA
- Trvanie impulzu: ≥ 30 ms
- Kladné zapojenie: Terminál 20
- Limitné hodnoty: 60 VDC max. = 30 mA

Ochranné diódy reverznej polarity (paralelné).

AK SA ZARIADENIE NEPOUŽÍVA NA DANÝ ÚČEL, MÔŽE BYŤ OHROZENÁ JEHO ZÁRUKA. NEOTVÁRAJTE ZAPEČATENÉ PUZDRO MERACIEHO ZARIADENIA.

TECHNICKÉ PARAMETRE

Napätie	230 VAC
Frekvencia	50 Hz - 60 Hz.
Priradený alebo základný prúd	I _b = 5 A
Maximálny prúd	I _{max} = 25 A
Presnosť	1. trieda podľa STN 62053-21
Kategória merania	CAT III podľa EN 61010-1
Konštanta	RA=RL=0,5 Wh/imp=2000 imp./kWh (vizuálne a elektrické výstupy)
Prevádzka meracieho zariadenia	Statická (Elektronické meracie zariadenia)
Prikon obvodu napätia	0,4 W - 0,7 W / 7,5 VA (CAP.)
Spotreba energie elektrického obvodu	0,04 W - 0,2 W (typ odporového skratu)
Prevádzkové limity napätia	125 VAC až 265 VAC
Zadaný prevádzkový prúd	250 mA až 25 A
Minimálny počítacový prúd	20 mA (účinník = 1)
Hamonizovaný činiteľ	Až 7 kHz
Vizuálny impulzný výstup	LED blikajúce s konštantnou 2.000 impulzov za kWh
Elektrický impulzný výstup	5 číslic (kWh) + 1 desiatinné číslo (0,1 kWh)
Displej	II podľa STN 60335 v podmienkach správnej inštalácie.
Trieda ochrany	Zvýšená medzi všetkými svorkami a prístupnými časťami krytu.
Izolácia	Základná medzi meracími obvodmi a výstupom impulzov.
Typ ochranného krytu	Podľa STN 60529 IP 20
Prevádzková teplota	-20 °C + 50 °C
Skladovacia a prepravná teplota	-25 °C + 70 °C
Vlhkosť vzduchu	Ročný priemer < 75% - maximálna hodnota 95%
Pridelený stupeň kontaminácie	3 úrovňová kontaminácia podľa STN 61010-1
Meranie obvodu typ pripojenia	Priame spojenie cez skrutičkové svorky
Vonkajšie rozvodné terminály	Drôty: (20-21)Max. 1 mm ² / (1-3-4-6) 1 mm ² - 6 mm ²
Maximálny uťahovací moment skrutičiek	0,8 Nm
Zabezpečenie	35 mm symetrický profil (DIN žľab) STN 60715
Puzdro (rozmer)	1 DIN modul (35 mm)
Vonkajšie rozmery	18 x 88 x 66 mm.

FIG.1

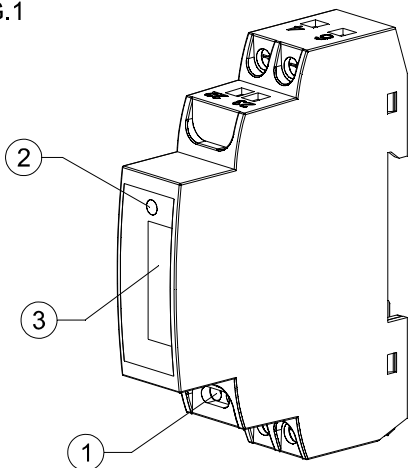


FIG.2

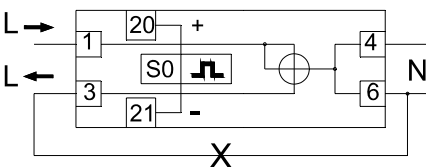
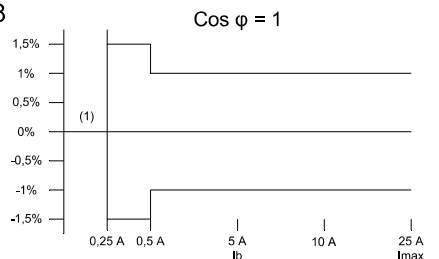


FIG.3



Cos φ = 0,5 i / 0,8 c

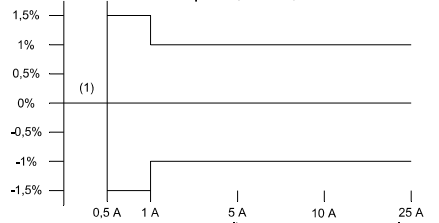
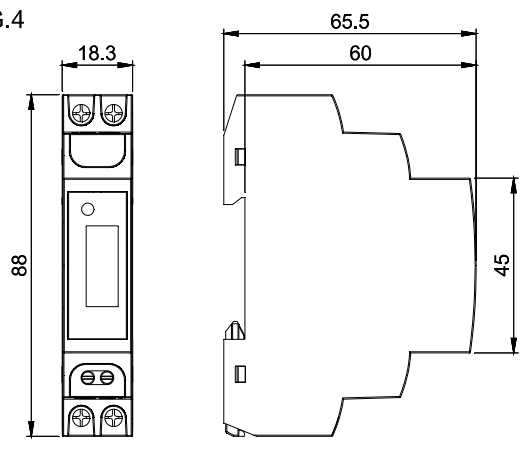


FIG.4



CONTAX 2511 S0 / CONTAX D-2511 S0 je statický činný elektroměr 1. třídy přesnosti, který se používá pro měření činné energie v jednofázových systémech o napětí 230 V AC při maximálním trvalém proudu 25 A.
CONTAX 2511 S0 / CONTAX D-2511 S0 je FIXNĚ zařízení a je určena pro stálý provoz v prostředí s kontaminací třetí úrovně a III. KATEGORIE MĚŘENÍ.
III. kategorie měření je určena pro domovní rozvody. Například měření na rozvodové desce, rozvodové skříně, elektrických zásuvkách v pevných instalacích a v domácím nebo průmyslovém použití s trvalým připojením k pevné instalaci.

INSTALACE

UPOZORNĚNÍ: Montáž a sestavení elektrických zařízení smí provádět pouze kvalifikovaný autorizovaný instalátor.
Přístroj musí být nainstalován na rozvodové desce nebo v rozvodové skříně tak, aby bylo zaručeno, že terminály připojené k NAPÁJENÍ ze sítě po dokončení instalace NEBUDOU PRÍSTUPNÉ.
UPOZORNĚNÍ: Za účelem poskytnutí ochrany proti proudovým výkyvům JE TŘEBA NAINSTALOVAT vhodný automatický elektrický jistič nebo podobné zařízení. DOPORUČUJE SE, aby byl tento automatický elektrický jistič umístěn blízko zařízení a snadno přístupný operátorovi.
Zařízení je vnitřně chráněno proti rušení bezpečnostním okruhem. Nicméně v určitých případech velmi silná magnetická pole mohou mít vliv na jeho provoz.

Problémům rušení lze zabránit, pokud budete věnovat dostatečnou pozornost následujícím instalačním pokynům:

- Zařízení by nemělo být nainstalováno v blízkosti indukční zátěže, jako jsou motory, transformátory a stykače, atd.
- Doporučuje se zapojení na samostatnou linku přívodu elektřiny vybavenou síťovým filtrem, pokud je to nutné.
- Indukční zátěž by měla být vybavena tlumením rušení (varistory, RC filtr)

Pokud je zařízení instalováno k normálním podmínkám použití, svorky měření jsou trvale připojeny pomocí šroubu a NESMÍ BYŤ PRÍSTUPNÉ. Dodatečné větrání není nutné.
Za takových podmínek je zařízení chráněno proti silnému větrání, dešti a větru, ale teplota ani vlhkost nejsou snímány.

PŘIPOJENÍ

PŘED PŘIPOJENÍM ZAŘÍZENÍ SE UJISTĚTE, ŽE VODIČE NEJSOU POD ELEKTRICKÝM NAPĚTÍM

Zařízení musí být připojeno dle nákr. Obr. 2.

Když je jednotka správně nainstalována, obvod můžete znovu zapojit. Použijte k tomu automatický jistič. V souladu s normou EN 60335 a za správných instalačních podmínek, zařízení 1. třídy NEVYŽADUJE žádné uzemnění.

PROVOZ A ÚDRŽBA ZAŘÍZENÍ

Je-li zařízení instalováno stanoveným způsobem, začne zaznamenávat činný výkon v připojeném jednofázovém systému.

Vizuální výstup sledování (červená kontrolka LED) (2) **OBR. 1**) a SO elektrický výstup sledování (svorky 20 a 21) (1) **OBR. 1**) vysílají impulzy úměrné zaznamenané energii v souladu s konstantou elektroměru (2 000 imp/kWh).

Podobně, digitální displej (CONTAX D-2511 S0) nebo elektromechanický displej (CONTAX 2511 S0) (3) **OBR. 1**) bude zvyšovat hodnotu aktivního proudu v kWh. Displej má pět celých čísel plus jedno desetiné místo.

Konstanta měřiče je hodnota vyjadřující vzťah mezi energií zaznamenanou měřičem a příslušnou hodnotou zobrazenou na výstupním monitoru. Konstanta elektroměru CONTAX 2511 S0 / CONTAX D-2511 S0 pro oba výstupy sledování, vizuální (kontrolka LED) a elektrický (S0), je RA=RL=0,5 Wh/imp=2 000 imp/kWh.

Odchylky měření

Aby odchylka zůstala v mezích 1. třídy přesnosti, dodávaný prísun proudu se musí pohybovat v intervalu stanoveném v UNE-EN 62053-21 pro přímo připojené statické elektroměry (Třída 1), viz OBR. 3 Schéma. Pokud je proud na jmenovité hodnotě I_b = 5 A, odchylka měření je nižší než ± 1%. Pokud jsou hodnoty proudu nižší než limit dané oblasti, procento odchylky je neurčitě.

Elektrický pulsní výstup (pouze dva vodiče)

V souladu s EN 62053-31 (typ S0):

- Napájení výstupního okruhu: V_{dc} = 18 V až 27 V
- Maximální proud v zapnutém stavu: 27 mA
- Trvaní impulzu: ≥ 30 ms
- Připojení Kladného napětí: svorka 20
- Mezní hodnoty: 60 V DC max. = 30 mA

Ochrana proti přepólování diodou (paralelně)

POKUD SE ZAŘÍZENÍ NEPOUŽÍVÁ TAK, JAK JE DOPORUČENO, MŮŽE BYŤ OHROŽENA JEHO ZARUČENÁ BEZPEČNOST. ZAPLOMBOVANÝ KRYT, ELEKTROMĚR NEOTVÍREJTE!

TECHNICKÁ DATA

Jmenovité napětí	230 V
Provozní kmitočet	50 Hz - 60 Hz
Přirazený nebo základní proud	I _b = 5 A
Maximální proud	I _{max} = 25 A
Třída přesnosti	třída 1 podle EN 62053-21
Kategorie měření	KATEGORIE III. dle EN 61010-1
Konstanta	RA=RL=0,5 Wh/imp=2000 imp. / kWh (vizuální a elektrický výstup)
Měřicí systém	statický (elektronická měřicí jednotka)
Vlastní spotřeba napětíových obvodů	0,4 W - 0,7 W / 7,5 VA (CAP.)
Vlastní spotřeba proudového obvodu	0,04 W - 0,2 W (odolný typ s bočnickem)
Limity provozního napětí	125 V AC až 265 V AC
Stanovený provozní proud	250 mA až 25 A
Minimální nábohový proud	20 mA (faktor = 1)
Zohlednění harmonických	Až do 7 kHz
Vizuální pulsní výstup	LED bliká s konstantou 2000 impulzů / kWh
Elektrický pulsní výstup	Optické impulzy dle EN 62053-31. Konstanta 2000 impulzů/kWh
Displej	5 číslic (kWh) + 1 desetiná (0,1 kWh)
Třída ochrany	II dle EN 60335 při správných instalačních podmínkách.
Izolace	Zvýšená mezi svorkami a přístupnými částmi krytu.
Třída ochrany krytu	Základní mezi měřicími okruhy a pulsním výstupem.
Rozsah provozní teploty	IP 20 dle EN 60529
Skladovací a přepravná teplota	-20 °C a + 50 °C
Relativní vlhkost	-25 °C a + 70 °C
Přirazený stupeň kontaminace	Roční průměr < 75% - Maximální hodnota 95%
Připojení měřené okruhu	3. úroveň dle EN 61010-1
Externí zapojení svorek	Přímé připojení pomocí šroubových svorek
Maximální uťahovací moment šroubů	Vodiče: (20-21) Max. 1 mm ² / (1-3-4-6) 1 mm ² - 6 mm ²
Zabezpečení Kryt (rozměr)	0,8 Nm
Vnější rozměry	35-mm symetrický profil (na listu DIN), EN 60715 modul 1 DIN (35 mm) 18 x 88 x 66 mm.

To CONTAX 2511 S0 / CONTAX D-2511 S0 είναι ένας μετρητής στατικού ηλεκτρισμού κατηγορίας 1 που χρησιμοποιείται για τη μέτρηση του ενεργού ηλεκτρισμού σε μονοφασικά εναλλασσόμενα συστήματα των 230V με μέγιστο ρεύμα 25A.
To CONTAX 2511 S0 / CONTAX D-2511 S0 είναι ένα MONIMO τμήμα του εξοπλισμού και έχει σχεδιαστεί για να λειτουργεί σταθερά με σύνδεση σε περιβάλλον με μόλυνση επιπέδου 3 και ΚΑΤΗΓΟΡΙΑ ΜΕΤΡΗΣΗΣ III.
Η μέτρηση κατηγορίας III χρησιμοποιείται για μετρήσεις που πραγματοποιούνται σε εγκαταστάσεις κτιρίων. Για παράδειγμα, οι μετρήσεις σε πίνακες διανομής, κοιλία σύνδεσης, πρίζες σε μόνιμες εγκαταστάσεις και για οικιακή ή βιομηχανική χρήση με μια σταθερή σύνδεση στην μόνιμη εγκατάσταση.

ΕΓΚΑΤΑΣΤΑΣΗ

ΠΡΟΕΙΔΟΠΟΙΗΣΗ: Η εγκατάσταση και η συναρμολόγηση της ηλεκτρικής συσκευής πρέπει να πραγματοποιηθεί από έναν εγκεκριμένο εγκαταστάτη.
Η συσκευή πρέπει να εγκατασταθεί σε ένα πίνακα διανομής ή σε ένα θάλαμο έτσι ώστε να ΜΗΝ ΕΙΝΑΙ ΔΥΝΑΤΗ Η ΠΡΟΣΒΑΣΗ στους ακροδέκτες που συνδέονται με την ΚΥΡΙΑ παροχή μετά την ολοκλήρωση της εγκατάστασης.
ΠΡΟΕΙΔΟΠΟΙΗΣΗ: ΠΡΕΠΕΙ ΝΑ ΠΕΡΙΛΑΜΒΑΝΕΤΑΙ ΣΤΗΝ ΕΓΚΑΤΑΣΤΑΣΗ ένας κατάλληλος αυτόματος διακόπτης ηλεκτρικού κυκλώματος, πάνω στο μετρητή, για προστασία από υπερτάση. ΣΥΝΣΤΑΤΑΙ επίσης ο αυτόματος διακόπτης ηλεκτρικού ρεύματος να τοποθετηθεί κοντά στον εξοπλισμό και να είναι εύκολη η πρόσβαση από τον χειριστή.
Ο εξοπλισμός προστατεύεται εσωτερικά από τυχόν παρεμβολή ενός κυκλώματος ασφαλείας. Ωστόσο, κάποια πολύ δυνατά μαγνητικά πεδία μπορεί να τροποποιήσουν την λειτουργία του.
Η πρόληψη των προβλημάτων παρεμβολής μπορεί να είναι δυνατή αν δοθεί προσοχή στις παρακάτω οδηγίες εγκατάστασης:

- Ο εξοπλισμός δεν πρέπει να εγκαθίσταται κοντά σε επαγωγικά φορτία, όπως μοτέρ, μετατροπείς ή διακόπτες, κλπ.
- Συνίσταται να υπάρχει διαθέσιμη μια ξεχωριστή γραμμή για την παροχή ηλεκτρικού ρεύματος, η οποία να στερεώνεται με ένα κεντρικό φίλτρο αν χρειάζεται.
- Τα επαγωγικά φορτία πρέπει να στερεώνονται με μια καταστολή παρεμβολών (βαρίστορ, φίλτρο RC)

Όταν ο εξοπλισμός εγκαθίσταται υπό κανονικές συνθήκες χρήσης, οι ακροδέκτες μέτρησης είναι μόνιμα συνδεδεμένοι με βίδες και ΔΕΝ ΠΡΕΠΕΙ ΝΑ ΕΠΙΤΡΕΠΕΤΑΙ Η ΠΡΟΣΒΑΣΗ. Δεν απαιτείται επιπλέον αερισμός. Υπό αυτές τις συνθήκες, ο εξοπλισμός προστατεύεται από το ηλιακό φως, τη βροχή και τον αέρα, αλλά δεν ελέγχεται ούτε η θερμοκρασία ούτε η υγρασία.

ΣΥΝΔΕΣΗ

ΠΡΟΤΟΥ ΠΡΑΓΜΑΤΟΠΟΙΗΘΕΙ Η ΣΥΝΔΕΣΗ, ΒΕΒΑΙΩΘΕΙΤΕ ΟΤΙ ΔΕΝ ΔΙΑΠΕΡΝΑ ΗΛΕΚΤΡΙΚΟ ΡΕΥΜΑ ΑΠΟ ΤΟΥΣ ΛΟΓΟΥΣ.
Πρέπει να συνδεθεί σύμφωνα με το σχεδιάγραμμα του FIG.2.
Επισυνάψτε το ηλεκτρικό ρεύμα χρησιμοποιώντας τον αυτόματο διακόπτη ηλεκτρικού ρεύματος όταν η μονάδα έχει εγκατασταθεί σωστά.
Σύμφωνα με το EN 60335, υπό σωστές συνθήκες εγκατάστασης, ο εξοπλισμός κατηγορίας II ΔΕΝ ΑΠΑΙΤΕΙ καμία ειδική γείωση.

ΛΕΙΤΟΥΡΓΙΑ ΚΑΙ ΣΥΝΤΗΡΗΣΗ ΕΞΟΠΛΙΣΜΟΥ

Όταν εγκαθίσταται ο εξοπλισμός με ένα συγκεκριμένο τρόπο, θα αρχίσει να καταγράφει τον ενεργό ηλεκτρισμό στο συνδεδεμένο μονοφασικό σύστημα.
Η έξοδος οπτικού ελέγχου (κόκκινο LED) (2) FIG. 1) και η έξοδος ηλεκτρικού ελέγχου S0, (ακροδέκτες 20 και 21) (1) FIG. 1) εκπέμπει παλμούς αναλογικά με το εγγεγραμμένο ηλεκτρικό ρεύμα σύμφωνα με τη σταθερά μέτρηση (2.000 imp/kWh).

Παρομοίως, η ψηφιακή οθόνη (CONTAX D-2511 S0) ή η ηλεκτρομηχανική οθόνη (CONTAX 2511 S0) (3) FIG. 1) ή οθόνη της ενεργού ισχύος σε kWh θα αυξηθεί. Η οθόνη έχει πέντε ολόκληρα ψηφία μαζί με ένα δεκαδικό. Η σταθερά μέτρηση είναι η τιμή που εκφράζει τη σχέση μεταξύ του εγγεγραμμένου ρεύματος από τον μετρητή και την αντίστοιχη τιμή που δίνει η έξοδος ελέγχου. Η σταθερά του CONTAX 2511 S0 / CONTAX D-2511 S0 και για τις δύο εξόδους ελέγχου, οπτικές (LED) και ηλεκτρικές (S0) είναι RA=RL=0,5 Wh/imp=2.000 imp/kWh.

Σφάλματα μέτρησης

Με σκοπό το σφάλμα να παραμείνει εντός των ορίων του εξοπλισμού Κατηγορίας 1, το ρεύμα που παρέχεται από το φορτίο πρέπει να είναι εντός του διαστήματος όπως προσδιορίζεται από το UNE-EN 62053-21 για μετρητές στατικού ηλεκτρισμού με απευθείας σύνδεση (Κατηγορία 1) όπως στο διάγραμμα FIG.3.
Όταν το ρεύμα βρίσκεται στην ονομαστική τιμή του I_b = 5 A, η μέτρηση είναι κάτω από ± 1%. Για τιμές ρεύματος κάτω από το όριο περιοχής, το ποσοστό σφάλματος δεν προσδιορίζεται.

Έξοδος ηλεκτρικού παλμού (μόνο για δυο καλώδια)

Σύμφωνα με το EN 62053-31 (τύπος S0):

- Έξοδος κυκλώματος ηλεκτρικού ρεύματος: V_{dc} = 18 V έως 27 V
- Μέγιστο ρεύμα σε κατάσταση ενεργοποίησης: 27 mA
- Διάρκεια παλμού: ≥ 30 ms
- ΘΕΤΙΚΗ σύνδεση: Ακροδέκτες 20
- Οριακές τιμές: 60 Vdc Μέγ. = 30 mA

Δίοδος προστασίας αναστροφής πολικότητας (παράλληλο).

ΑΝ Ο ΕΞΟΠΛΙΣΜΟΣ ΔΕΝ ΧΡΗΣΙΜΟΠΟΙΕΙΤΑΙ ΣΥΜΦΩΝΑ ΜΕ ΤΙΣ ΟΔΗΓΙΕΣ, ΜΠΟΡΕΙ ΝΑ ΟΔΗΓΗΣΕΙ ΣΤΗΝ ΑΚΥΡΩΣΗ ΤΗΣ ΕΓΓΥΗΣΗΣ ΠΡΟΣΤΑΣΙΑΣ. ΣΦΡΑΓΙΣΜΕΝΟ ΠΕΡΙΒΛΗΜΑ, ΜΗΝ ΑΝΟΙΓΕΤΕ ΤΟΝ ΜΕΤΡΗΣΗ.

ΤΕΧΝΙΚΑ ΧΑΡΑΚΤΗΡΙΣΤΙΚΑ

Τάση λειτουργίας	Εναλλασσόμενη 230V
Ονομαστική συχνότητα	50 Hz - 60 Hz.
Ρεύμα εκχώρησης ή βάσης	I _b = 5 A
Μέγιστο ρεύμα	I _{max} = 25 A
Ακρίβεια	Κατηγορία 1 σύμφωνα με το EN 62053-21
Κατηγορία μέτρησης	KAT III σύμφωνα με το EN 61010-1
Σταθερά	RA=RL=0,5 Wh/imp=2000 imp. / kWh (οπτική και ηλεκτρική έξοδος)
Λειτουργία μετρητή	Στατικό (Ηλεκτρονικό στοιχείο μέτρησης)
Κατανάλωση του κυκλώματος τάσης	0,4 W - 0,7 W / 7,5 VA (CAP.)
Κατανάλωση του κυκλώματος έντασης	0,04 - 0,2 W (τύπος αντίστασης γραμμής διακλάδωσης)
Ορια τάσης λειτουργίας	125 Vac έως 265 Vac
Καθορισμένο ρεύμα λειτουργίας	250 mA έως 25 A
Ελάχιστο ρεύμα εκκίνησης	20 mA (παράγοντας ισχύος = 1)
Αρμονική συχνότητα	Έως 7 kHz
Έξοδος οπτικού παλμού	LED αναβοβλίνει με σταθερά 2.000 παλμούς ανά kWh
Έξοδος ηλεκτρικού παλμού	Παλμοί οπτικού συσκευής σύμφωνα με το EN 62053-31. Σταθερά 2.000 παλμοί ανά kWh
Οθόνη	5 ψηφία (kWh) + 1 δεκαδικό (0,1 kWh)
Κατηγορία προστασίας	II σύμφωνα με το EN 60335 υπό σωστές συνθήκες εγκατάστασης.
Μόνωση	Αυξημένη μεταξύ όλων των ακροδεκτών και προσβάσιμων τμημάτων του περιβλήματος. Βασική μεταξύ κυκλωμάτων μέτρησης και έξοδου παλμού.
Τύπος προστασίας περιβλήματος	IP 20 σύμφωνα με το EN 60529
Θερμοκρασία λειτουργίας	-20 °C έως + 50 °C
Θερμοκρασία αποθήκευσης και μεταφοράς	-25 °C έως + 70 °C
Σχετική υγρασία	Ετήσιο μέσο < 75% - Μέγιστες τιμές 95%
Οριζόμενος βαθμός μόλυνσης	Μόλυνση κατηγορία 3 σύμφωνα με το EN 61010-1
Τύπος σύνδεσης κυκλώματος μέτρησης	Απευθείας σύνδεση με βιδωτούς ακροδέκτες
Μέγιστη ροπή σύσφιξης βίδας	0,8 Nm
Ασφάλιση	35-mm symetrický προφίλ (ράγα DIN), EN 60715
Περιβλήμα (Εξωτερική διάσταση)	1 μονάδες DIN 35 mm (18 x 88 x 66 mm.)